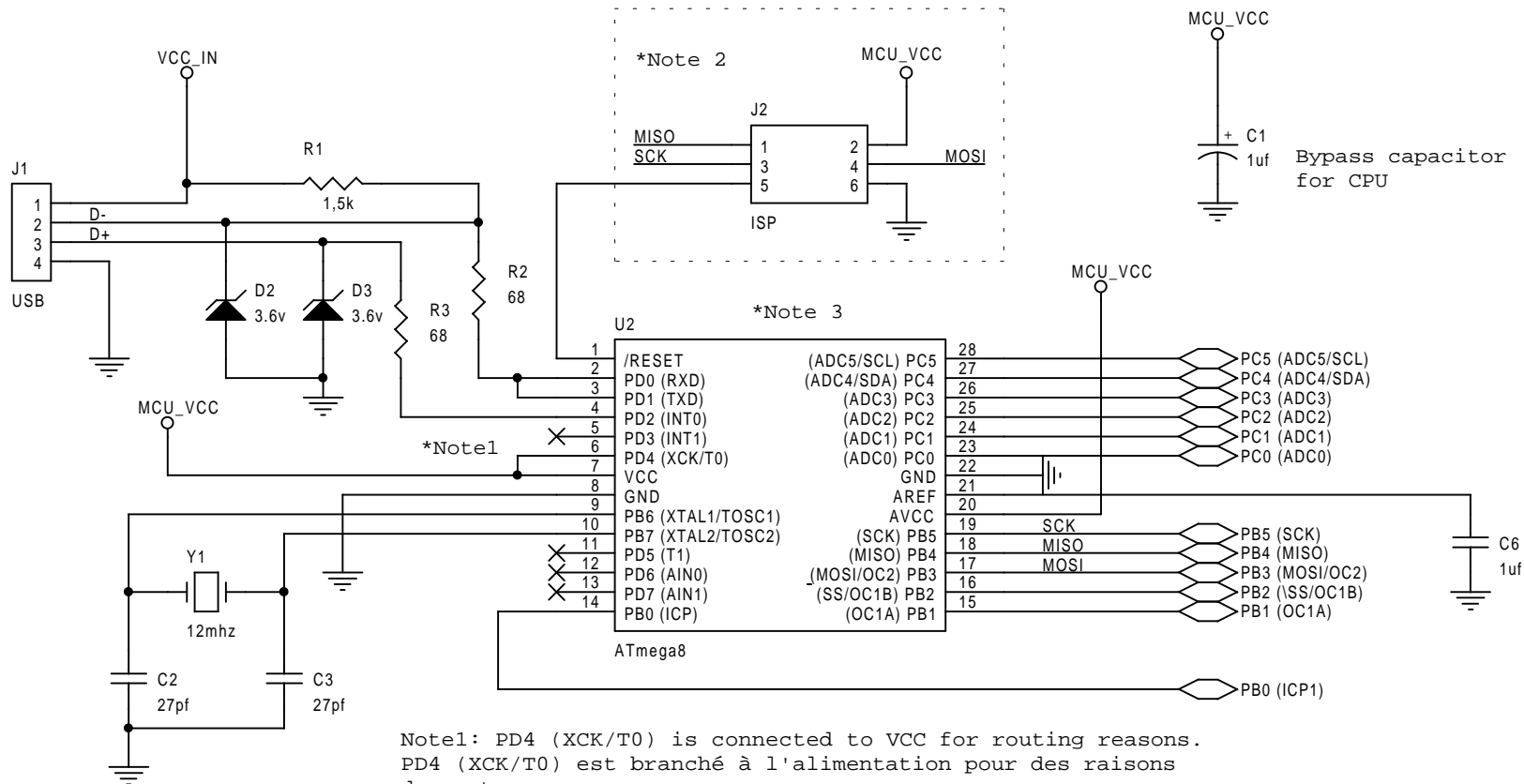


Multiuse PCB2

Page 1/3 : AVR



Note1: PD4 (XCK/T0) is connected to VCC for routing reasons.
 PD4 (XCK/T0) est branché à l'alimentation pour des raisons de routage.

Note2: Not present on PCB, Only for reference. / Pas présent sur le circuit-imprimé, pour référence seulement.

Note 3: Pin numbers are for DIP version. Les numéros de pattes sont celles d'un boîtier DIP.

C6 not necessary if ADCs are not used.

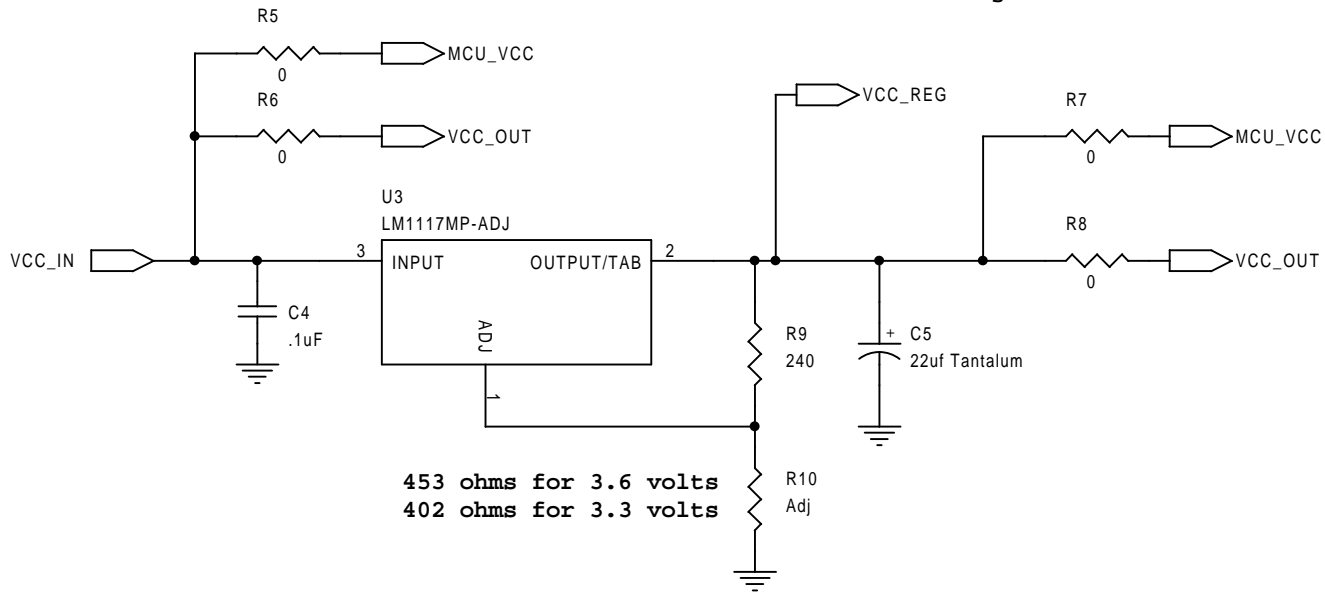
C6 pas nécessaire si aucun ADC est utilisé.

Multiuse PCB2

Page 2/3 : Regulator

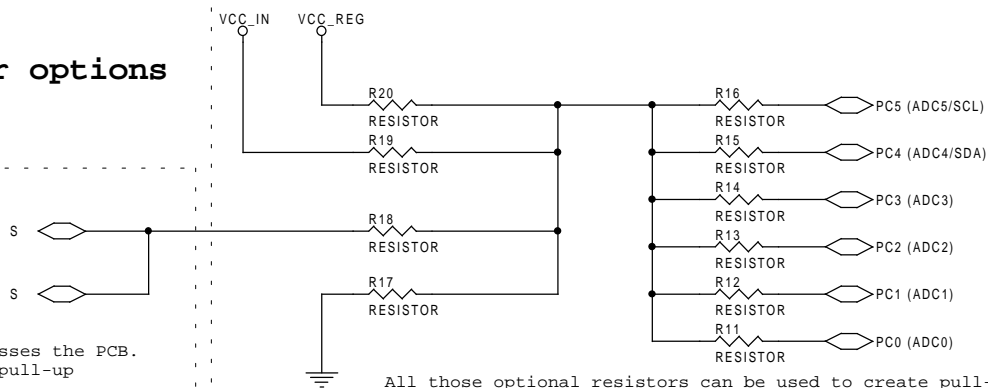
Place 0 ohms or solder bridges depending on MCU and output voltage needs.

Installer des résistances 0 ohms ou faire des ponts de soudure selon l'alimentation MCU et voltage de sortie souhaités.



Multiuse PCB2

Page 3/3 : Other options

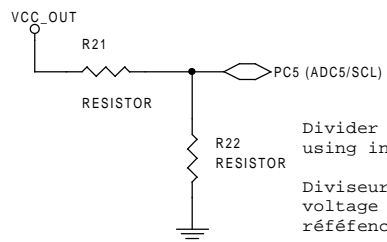


The 'S' signal crosses the PCB. It can be used as pull-up voltage if needed.

Le signal 'S' traverse le circuit. Il peut être utilisé comme alimentation des résistances de pull-up,

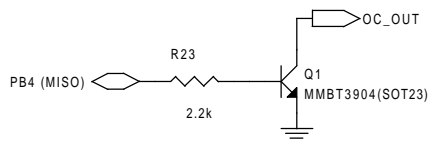
All those optional resistors can be used to create pull-up or pull-downs for a set of inputs/outputs. The pull-up voltage can be VCC_IN, VCC_REG or an external signal (S).

Tout ces résistances optionelles peuvent servir pour créer des 'pull-up' ou 'pull-down' sur certains signaux d'entrée/sortie. Le voltage de 'pull-up' peut être choisi entre VCC_IN, VCC_REG ou un signal externe (S).



Divider for measuring supply voltage using internal reference.

Diviseur de tension pour mesurer le voltage d'alimentation avec la référence interne.



Open collector output

Title (Title)		
Size Custom(Doc)	Document Number	Rev (RevCode)
Date: Saturday, February 02, 2008	Sheet 1 of 1	